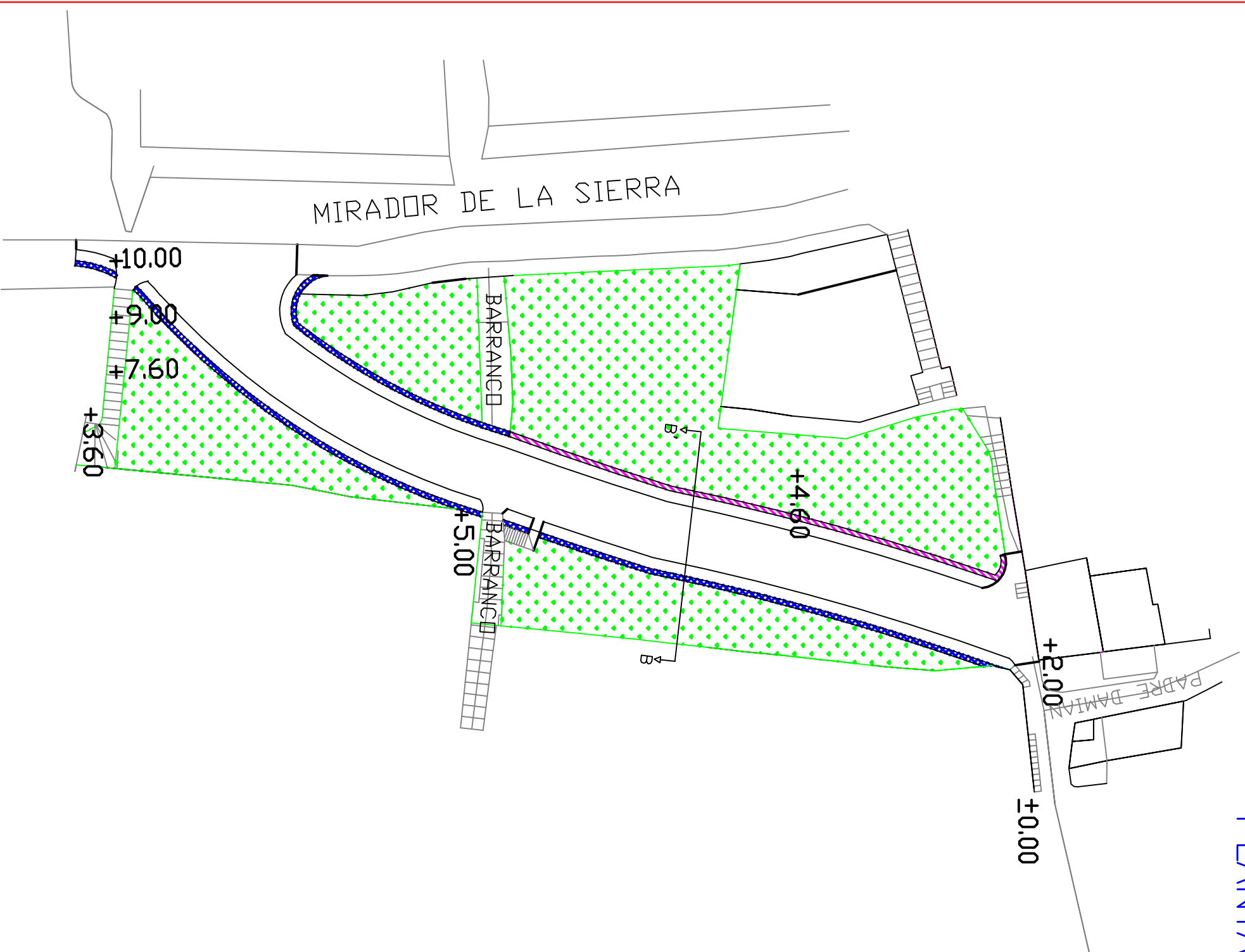
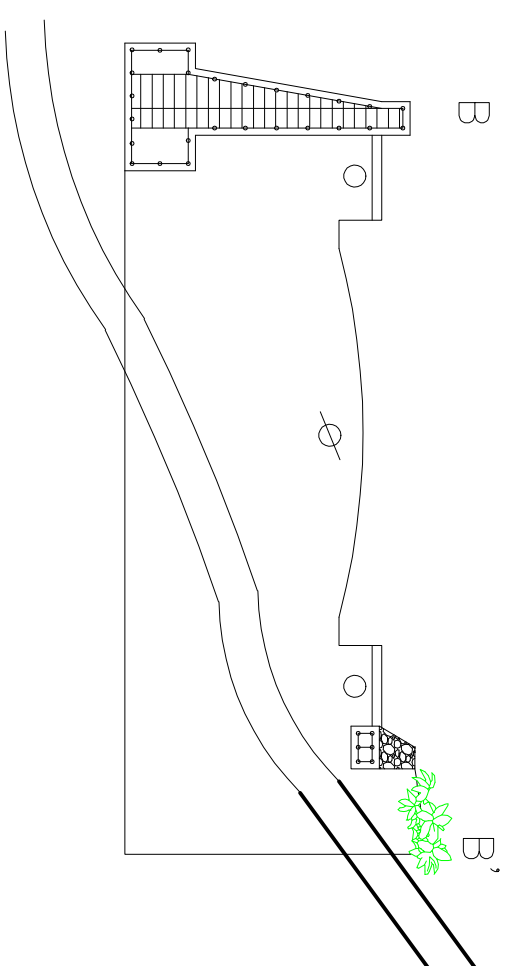


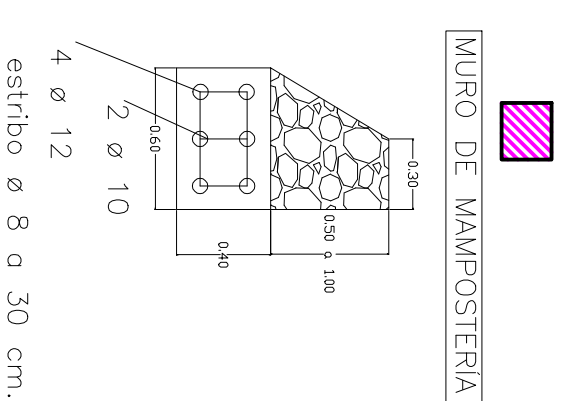
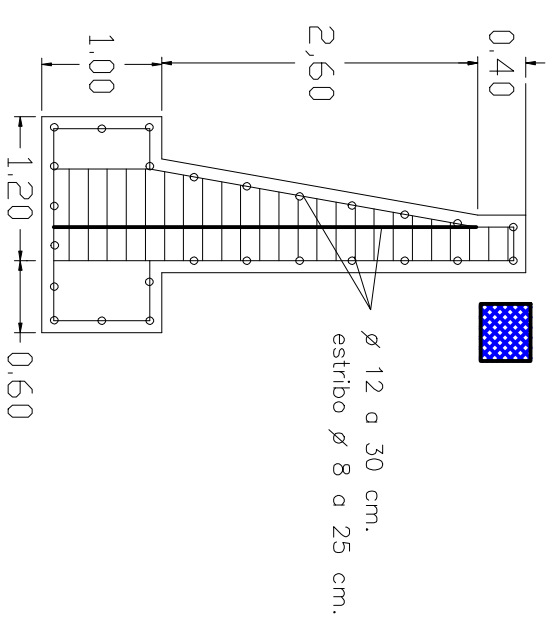
PLANTA DE SECCIÓN



SECCIÓN B-B'



DETALLES



ESTUDIO ARQUITECTURA TÉCNICA		
CONSTRUCCIÓN DE CALLE DE NUEVA PLANIFICACIÓN PARA EL ACCESO DE CONSERVACIÓN A LA PLATAFORMA NATURAL DEL MIRADOR DE LA SIERRA EN BARRIO LA CRUZ DE CALLOSA DE SEGURA		
PROMOTOR: EXMO. AYUNTAMIENTO DE CALLOSA DE SEGURA		
SITUACIÓN: BARRIO LA CRUZ CALLOSA DE SEGURA (ALICANTE)		
FECHA: DICIEMBRE 2009		
ARCHITECTO TÉCNICO: JUAN ANTONIO SERRANO ESTIÑAN 1198		
ESC: 1/500		
SECCIÓN		