



PLIEGO DE PRESCRIPCIONES TÉCNICAS DEL CONTRATO “SUMINISTRO E INSTALACIÓN DE BUTACAS EN EL AUDITORIO DE LA CASA DE CULTURA “REINA SOFÍA” DE CALLOSA DE SEGURA”.

El objeto del presente contrato es el suministro y colocación de butacas en el Salón de Actos de la Casa de Cultura “Reina Sofía” de Callosa de Segura, de conformidad con las especificaciones técnicas que seguidamente se indican, respetando las medidas y distribución actual según (situadas según anexo I y dispuestas según anexo II).

Distribución y Aforo.

Planta Baja: 292 butacas

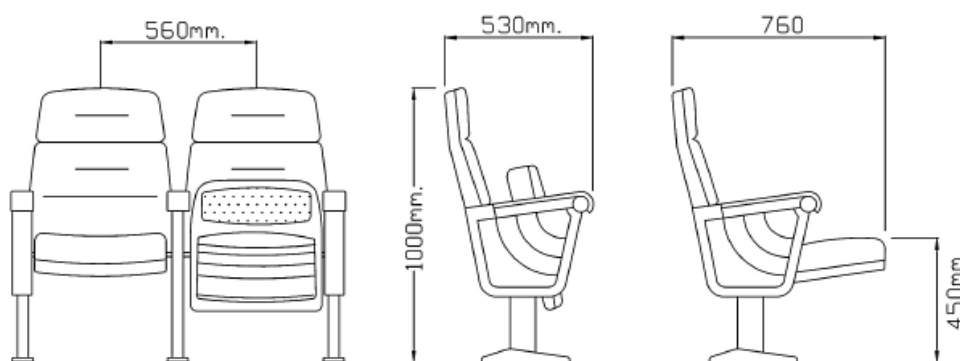
Planta Primera: 49 butacas

Total Butacas a suministrar e instalar: 341

Todas las butacas se ajustarán a la normativa en vigor en materia de seguridad y barreras anti-fuego.

Características Técnicas de las Butacas.

Dimensiones Mínimas de las Butacas



Estas medidas podrán ser variadas por butacas de características similares siempre que contribuya a permitir el acceso de público en las zonas que requieran ajustes por espacio y siempre que se guarden criterios de objetivos de seguridad, comodidad y visibilidad, manteniendo el diseño y armonía con el conjunto.



Características Generales de las Butacas

Costados Laterales

A base de perfiles de acero rectangulares laminados en frío, ensamblados con chapas de acero troqueladas, mediante soldaduras con aporte de hilo continuo. Las partes metálicas serán sometidas a un proceso de desengrase previo a la aplicación del sistema de pintado electrostático, mediante polvo epoxi termoendurecido, de un espesor de 70/80 micras y una adherencia a la cuadrícula del 100%, el secado se realizará en horno de inducción. Embellecedor de final de fila tapizado, en tapicería en Trevira CS, cumpliendo los requerimientos exigidos por el código técnico de la edificación (C.T.E.). La textura y el color a elegir por la propiedad. Apoyabrazos de polipropileno. La fijación al piso se realizará mediante dos puntos de anclaje por lateral, con tirafondos de acero tratado, y los tacos especiales que resulten idóneos al material del piso, consiguiendo una inmovilización total de las filas.

Respaldos

Estructura interior en copolímero de polipropileno de alta densidad. Cojín de respaldo ergonómico en espuma de poliuretano moldeado en frío, alta densidad. Tapizado con sistema monoblock, sin cosidos ni costuras. Carcasa de respaldo en copolímero de polipropileno, inyectada alta presión, antichoque, antiestáticas para repeler el polvo. Tapicería en Trevira CS, cumpliendo los requerimientos exigidos por el código técnico de la edificación (C.T.E.). La textura y el color a elegir por la propiedad.

Asientos

Estructura interior en copolímero de polipropileno de alta densidad. Cojín de asiento ergonómico en espuma de poliuretano flexible moldeada en frío, de alta densidad y adecuada dureza. Tapizado en asiento con sistema monoblock, sin cosidos ni costuras. Carcasa de asiento en copolímero de polipropileno, inyectada alta presión, antichoque y antiestática para repeler el polvo, con las perforaciones adecuadas a las necesidades de absorción acústicas. Tapicería en Trevira CS, cumpliendo los requerimientos exigidos por el código técnico de la edificación (C.T.E.). La textura y el color a elegir. Elevación automática del asiento mediante doble resorte de muelles de acero, alojados en cojinetes de nylon autolubricantes, silenciosos y libres de mantenimiento.

Plazo de Entrega e Instalación de las Butacas.

El plazo de entrega e instalación será, como máximo, de dos meses.

La ejecución del contrato de suministro comenzará con el acta de comprobación del replanteo en el plazo de diez días desde la fecha de formalización del contrato.



Período de Garantía de las Butacas.

El plazo de garantía será de un año a contar desde la fecha de firma del acta de recepción del suministro, o el plazo que se ofrezca por el contratista adjudicatario, en caso de que sea mejorado por éste el plazo de garantía mínimo previsto en el presente pliego.

Numeración de Fila y Butacas.

Numeración en filas: en lateral, en zona de fácil lectura. (Según planning anexo II)

Numeración en butacas: en respaldo, zona trasera. (Según planning anexo II)



Excmo. Ayuntamiento
de Callosa de Segura

ANEXO I

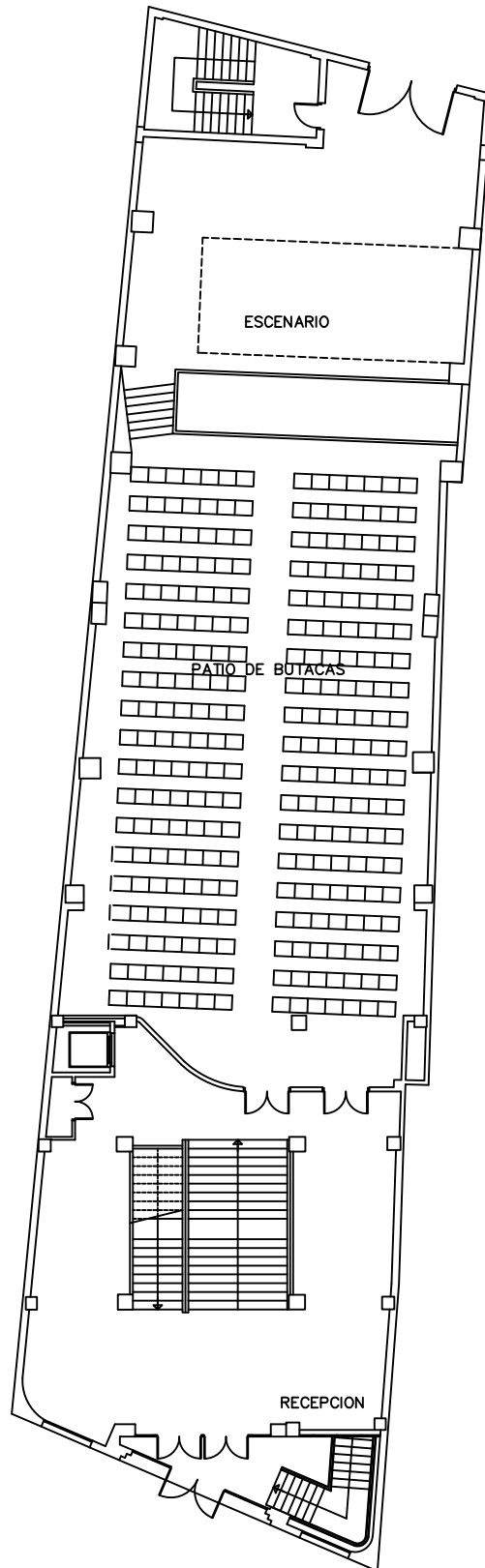
- Plano Planta Baja Casa de Cultura "Reina Sofía".
- Plano Planta Primera Casa de Cultura "Reina Sofía".



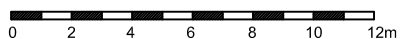
EXCMO. AYUNTAMIENTO DE CALLOSA DE SEGURA

CASA DE CULTURA "REINA SOFÍA"

PLANTA BAJA



ESCALA GRAFICA



CASA DE LA CULTURA "REINA SOFIA"

PLANO: PLANTA BAJA

SUPERFICIE CONSTRUIDA: 613,05 m²

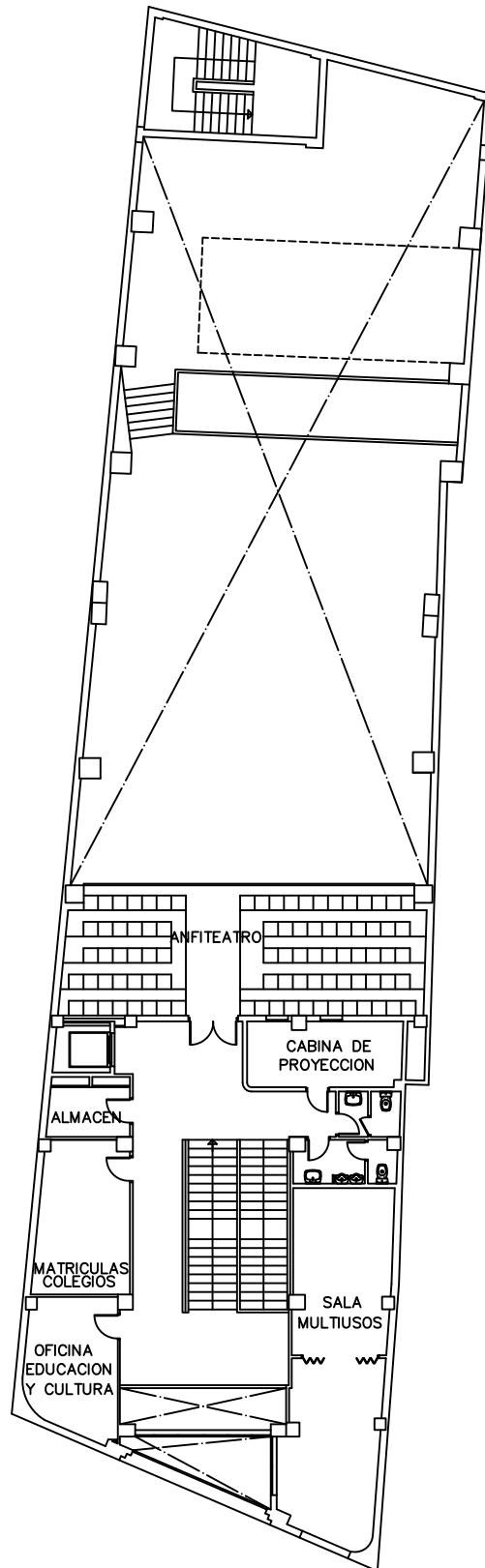
ESCALA: 1/250



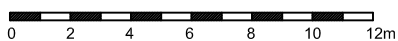
EXCMO. AYUNTAMIENTO DE CALLOSA DE SEGURA

CASA DE CULTURA "REINA SOFÍA"

PLANTA PRIMERA



ESCALA GRAFICA



CASA DE LA CULTURA "REINA SOFIA"

PLANO: PLANTA PRIMERA

SUPERFICIE CONSTRUIDA: 264,36 m²

ESCALA: 1/250



Excmo. Ayuntamiento
de Callosa de Segura

ANEXO II

- Planning disposición butacas Casa de Cultura “Reina Sofía”.

**AUDITORIO
CASA DE CULTURA**

BUTACAS

PARTE IZQUIERDA

FILA

15	13	11	9	7	5	3	1	1
15	13	11	9	7	5	3	1	2
15	13	11	9	7	5	3	1	3
15	13	11	9	7	5	3	1	4
15	13	11	9	7	5	3	1	5
15	13	11	9	7	5	3	1	6
15	13	11	9	7	5	3	1	7
15	13	11	9	7	5	3	1	8
15	13	11	9	7	5	3	1	9
15	13	11	9	7	5	3	1	10
15	13	11	9	7	5	3	1	11
15	13	11	9	7	5	3	1	12
15	13	11	9	7	5	3	1	13
15	13	11	9	7	5	3	1	14
15	13	11	9	7	5	3	1	15
15	13	11	9	7	5	3	1	16
15	13	11	9	7	5	3	1	17
15	13	11	9	7	5	3	1	18
15	13	11	9	7	5	3	1	19

BUTACAS

PARTE DERECHA

FILA

1	2	4	6	8	10	12	14
2	2	4	6	8	10	12	14
3	2	4	6	8	10	12	14
4	2	4	6	8	10	12	14
5	2	4	6	8	10	12	14
6	2	4	6	8	10	12	14
7	2	4	6	8	10	12	14
8	2	4	6	8	10	12	14
9	2	4	6	8	10	12	14
10	2	4	6	8	10	12	14
11	2	4	6	8	10	12	14
12	2	4	6	8	10	12	14
13	2	4	6	8	10	12	14
14	2	4	6	8	10	12	14
15	2	4	6	8	10	12	14
16	2	4	6	8	10	12	14
17	2	4	6	8	10	12	14
18	2	4	6	8	10	12	14
19	2	4	6	8	10	12	14
20	2	4	6	8	10	12	14

ANFITEATRO

FILAS

BUTACAS

21	1	2	3	4	5	6	7	8	9	10	11	12	13	14	15		
22	1	2	3	4	5	6	7	8	9	10	11	12	13	14	15	16	17
23	1	2	3	4	5	6	7	8	9	10	11	12	13	14	15	16	17